

# VERANSTALTUNGEN MIT VERANTWORTUNG



Die beste Betreuung für Ihre Veranstaltung  
unter STÄRKEREN HYGIENAUFLAGEN

**DAKA Schadensanierung GmbH**  
Bergwerkstraße 45 . 6130 Schwaz  
Tel. +43 5242/71121 . Fax +43 5242/71121-85  
schadensanierung@daka.tirol

[www.daka.tirol](http://www.daka.tirol)



SCHADENSANIERUNG



# EVENTSERVICE MIT VERANTWORTUNG

*Jeder Veranstalter von Veranstaltungen mit über 100 Personen und ab 1. August mit über 200 Personen hat einen COVID-19-Beauftragten zu bestellen und ein COVID-19-Präventionskonzept auszuarbeiten und dieses umzusetzen.*

*Das Land Tirol hat dazu einen Leitfaden veröffentlicht  
([https://www.tirol.gv.at/fileadmin/themen/kunst-kultur/abteilung/Corona-Virus/Veranstaltungen\\_Leitfaden\\_Praeventionskonzept\\_Land.pdf](https://www.tirol.gv.at/fileadmin/themen/kunst-kultur/abteilung/Corona-Virus/Veranstaltungen_Leitfaden_Praeventionskonzept_Land.pdf))*

*Mit unserer langjährigen Erfahrung auf dem Sektor Eventservice bieten wir unseren Kunden alle Leistungen an, die im Leitfaden vorgesehen sind:*

## Desinfektionsmittelspender:

Ob kontaktloser Spender oder hygienische Desinfektion für unterwegs. Wir stellen Ihnen gerne das benötigte Equipment zur Verfügung, ohne dass Sie es einmalig kaufen müssen. Unser Produkt Click lässt sich sogar personalisieren.  
**Mehr unter:** <https://disinfect.plus/click/>

## Toilettenanlagen:

Unsere mobilen WC-Anhänger und Sanitär Container sind alle mit Handwaschbecken inkl. Seifenspender und Desinfektionsmittelspender sowie Einweghandtüchern ausgestattet. Mehr zu unseren Anhängern finden Sie in unserer Broschüre unter [www.eventservice.cc](http://www.eventservice.cc)

## Regelmäßige Reinigung/Desinfektion von Handkontaktflächen:

Sämtliche Kontaktflächen (Stühle, Tische, Verkaufsflächen) sollen laut dem Leitfaden vor Veranstaltungsbeginn und bei Besucherinnen- und Besucherwechsel gereinigt und desinfiziert werden.  
Mit unseren bestens geschulten Mitarbeitern und Gerätschaften (Kaltvernebelungsgeräte) sind wir schnell und effektiv. **Mehr unter:** [www.desinfect.plus](http://www.desinfect.plus)

## Belüftung der Veranstaltungsräume:

Laut Leitfaden ist für eine ausreichende Belüftung der Veranstaltungsräume mit Frischluft zu sorgen. Die Lüftungsanlage ist dem Stand der Technik entsprechend zu prüfen und zu betreiben (ein 12facher Luftaustausch in der Stunde ist anzustreben).

Wir inspizieren, prüfen und reinigen alle Lüftungsanlagen Ihrer Wahl.  
**Mehr dazu unter:** [www.lueftungsreinigung.at](http://www.lueftungsreinigung.at)

## Covid-19 Beauftragter:

Sollten Sie einen Covid-19 Beauftragten benötigen, aber keine geschulte Fachkraft in Ihren Reihen haben, übernimmt diese Aufgabe gerne einer unserer Mitarbeiter für Sie.

## Verwendung von Mehrweggebinden mit kontaktloser Rückgabe an Sammelstellen:

Ob Bierbecher oder Weinglas. Mit unserem Mehrweg-Verleihsystem finden wir die passende Lösung für Ihre Veranstaltung. Wir erarbeiten ein individuelles Konzept für Ihre Ansprüche.



# 1. MOBILE SANITÄRSYSTEME

**Exklusivität auf Rädern.  
Für Events, die bis ins  
letzte Detail perfekt sind.**

## Inhaltsverzeichnis

### 1. Mobile Sanitärsysteme

- 1.1 Mobile WC-Boxen
- 1.2 Mobile WC-Anhänger
- 1.3 Mobile Sanitär-Container
- 1.4 Mobile VIP/Exklusiv WC-Container

### 2. Mehrzweckcontainer

- 2.1 Raum-Container
- 2.2 Lager-Container

### 3. Absperrgitter & Zäune

### 4. Eventtruck Vermietung

### 5. Materialentsorgung & Aufräumarbeiten

### 6. Externe Anlagen & Zubehörelemente

### 7. Transport & Logistik

### 8. Raumdesinfektion

### 9. Unsere Referenzen

*Von exklusiven VIP-Veranstaltungen, Festen bis hin zu Großveranstaltungen. Mit unseren mobilen Sanitärsystemen sorgen wir für die perfekte Lösung am „stillen Örtchen“ samt Transport, Betreuung, Abholung und Entsorgung.*

## 1.1 Mobile WC-Boxen

Unsere mobilen WC-Boxen benötigen weder Frischwasser- noch Kanalanschluss. Sie können einfach aufgestellt werden und sind „betriebsbereit“. Lediglich die Zufahrt zur Veranstaltung mittels LKW muss gewährleistet sein. Reinigungsintervalle und Abholzeiten werden nach Veranstaltungsdauer & Anforderungen geplant und durchgeführt.

- **Event WC-Box:**

H=2,45, B=1,10m, T=1,10m,  
V=240L, Gewicht=80 Kg

- **Baustellen WC-Box:**

H=2,30m, B=1,10m, T=1,20m,  
V=240L, Gewicht=85 Kg

- **Handicap WC-Box:**

H=2,45m, B=1,60m, T=1,60m,  
V=240L, Gewicht=125 Kg

- **Urinalpflanzstand:**

H=1,60m, B=1,12m, T=1,12m,  
V=400L, Gewicht=40 Kg



**Wir kümmern uns um Ihre rundum gelungene Veranstaltung!  
Unser erfahrenes Eventservice-Team berät Sie gerne bei der  
Auswahl und Umsetzung!**



## 1.2 Mobile WC-Anhänger

Transport, Auf- und Abbau unserer mobilen WC Anhänger sind einfach und schnell. Alle Modelle verfügen über ausziehbare Sicherheitstrittstufen mit rutschfestem Boden und hohem Komfort. Sie eignen sich ideal für private Feiern, sowie größeren Veranstaltungen.

- **WC-Anhänger groß:**

6x Damen WC, 2x Waschbecken,  
1x Herren WC, 5x Urinale,  
1x Waschbecken

- **WC-Anhänger mittel:**

3x Damen WC, 1x Waschbecken,  
1x Herren WC, 4x Urinale,  
1x Waschbecken

- **WC-Anhänger klein:**

2x Damen WC, 1x Waschbecken,  
1x Herren WC, 1x Urinal,  
1x Waschbecken

- **WC-Anhänger Herren/Pissoir:**

20x Urinale, 2x Handwaschbecken

- **WC-Anhänger barrierefrei**

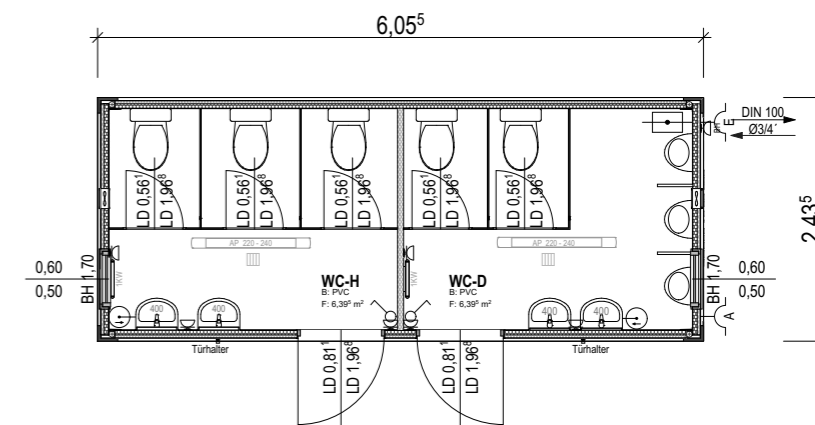
1x WC, 1x Handwaschbecken



## 1.3 Mobile Sanitär Container

Speziell bei längerfristigen Veranstaltungen oder auch als Übergangslösung bei Umbauarbeiten eignen sich unsere mobilen Sanitär-Container. Diese benötigen einen Frischwasser-, Kanal- und Stromanschluss.

- WC-Container Damen/Herren
- WC-Container Damen
- WC-Container Herren
- WC-Container barrierefrei
- WC/Dusch Container
- Dusch Container
- Duschcontainer Damen/Herren



WC-Container Damen/Herren



## 1.4 Mobile VIP/Exklusiv WC-Container

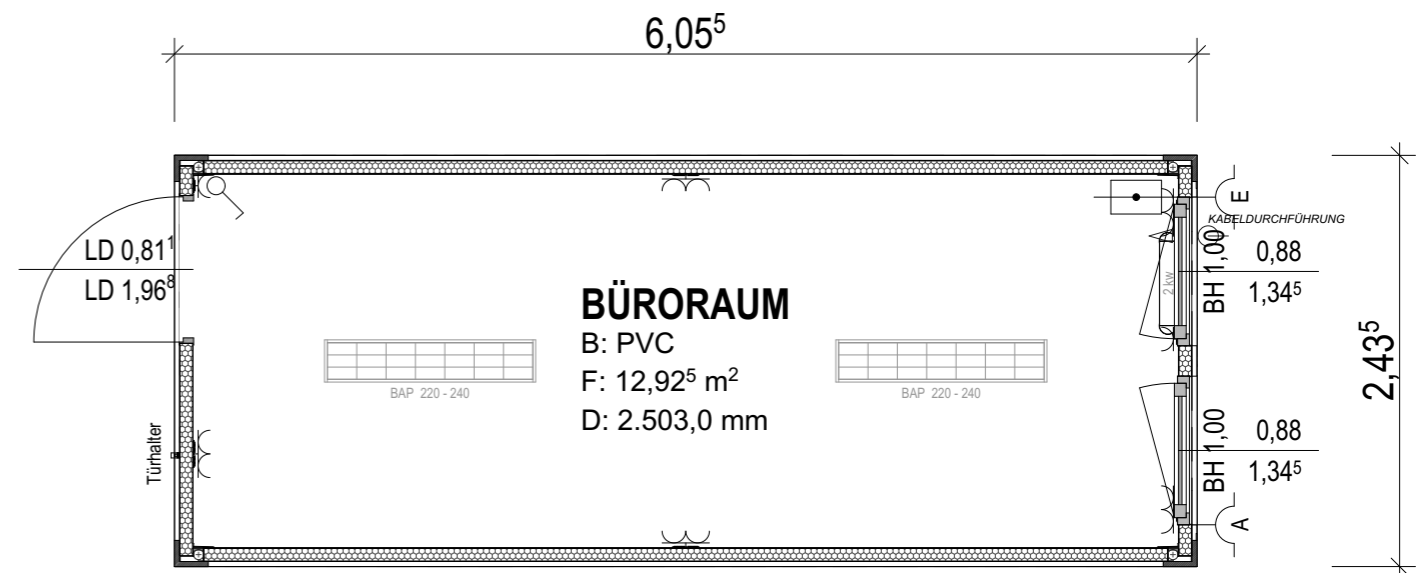
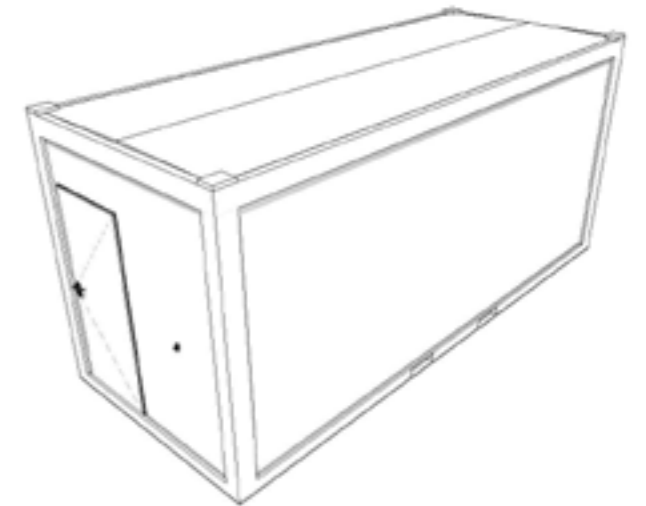
Von exklusiven VIP-Veranstaltungen, Festen bis hin zu Großveranstaltungen. Mit unseren mobilen Sanitärsystemen sorgen wir für die perfekte Lösung am „stillen Örtchen“ samt Transport, Betreuung, Abholung und Entsorgung

- Moskau Damen
- Moskau Herren (Beispielfoto)
- Hahnenkamm Damen
- Hahnenkamm Herren
- V1 Damen/Herren
- Monaco Damen/Herren



## 2.1 Raum-Container

- 10' STANDARDAUSFÜHRUNG  
L=3,00m B=2,44m, H=2,80m,
- 20' STANDARDAUSFÜHRUNG  
L=6,05m B=2,44m, H=2,80m,
- Sonderanfertigung nach Maß  
auf Anfrage



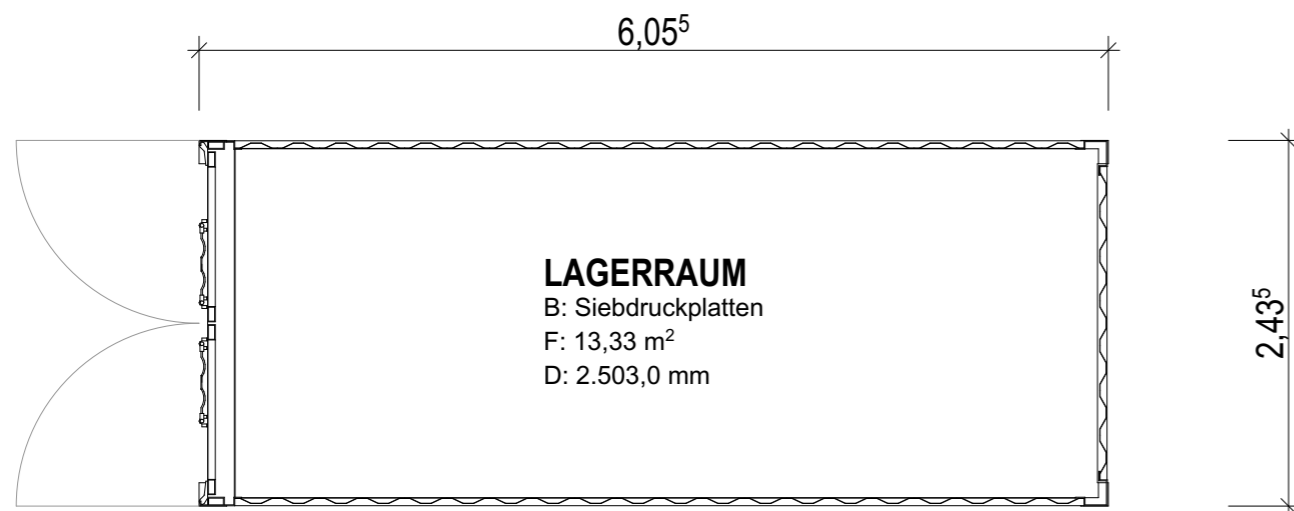
Beispiel 10' Standardausführung



# 3. ABSPERRGITTER & ZÄUNE

## 2.2 Lager-Container

- **10' STANDARDAUSFÜHRUNG**  
L=3,00m B=2,44m, H=2,60m,
- **20' STANDARDAUSFÜHRUNG**  
L=6,05m B=2,44m, H=2,60m,
- **40' STANDARDAUSFÜHRUNG**  
L=12,00m B=2,44m, H=2,60m,



Beispiel 10' Standardausführung

Unsere Mobilzäune sind in verschiedenen Ausführungen offen oder geschlossen erhältlich. Unser Zubehör ergänzt individuell Ihre Anforderungen und sichert Ihr Vorhaben ob Bau, Veranstaltung oder Messe.

- **Absperrgitter-nieder**  
L=2,50m, H=1,10m,
- **Absperrgitter-hoch**  
L=3,50m, H=2,00m,





## 4. EVENTTRUCK

Von weitem sichtbar, unabhängig und vielseitig ist unser Eventtruck. Mit eigener Strom- und Wasserversorgung kann der Eventtruck auf allen geeigneten Plätzen unabhängig von lokaler Versorgung aufgestellt und in Betrieb genommen werden. Das verschafft einen hohen Grad an Flexibilität bei der Location Planung. Dank seitlich ausfahrender Raummodule können Produkte und Leistungen großzügig präsentiert werden. Die Innenausstattung kann individuell auf Kundenwunsch angepasst werden. Ideal geeignet für Roadshows, Messeveranstaltungen und Events aller Art.

- **Maße**  
L=16,60 mit Zugmaschine  
L=14,00 ohne Zugmaschine  
B=2,5M (Aufleger eingefahren)  
B= 5,5 (Aufleger ausgefahren)

- **Seitlich ausziehbar**

- **Haupteingang:**  
hinten seitlich über Stiege

- **Nebeneingang:**  
vorne seitlich über Stiege

- **Ausgestattet mit :**  
Lounge, Bar, Abstell-/Technikraum,  
WC Damen, WC Herren



## 5. MATERIALENTSORGUNG & AUFRÄUMARBEITEN

Von Anfang bis zum Ende. Wir sind für Sie da - von der Erstellung eines Konzeptes für Ihre Veranstaltung über die verantwortungsvolle Entsorgung, Betreuung, Reinigung während der Veranstaltung bis hin zu Aufräumarbeiten.

- Eventabfallbehälter 240 Liter
- Speiserestebehälter 120 Liter
- Absetzcontainer 5-10m<sup>3</sup>  
mit oder ohne Deckel
- Abrollcontainer 25-34m<sup>3</sup>  
mit oder ohne Deckel
- Abrollpresscontainer
- Aschenbecher groß  
für Raucherzonen



## 6. EXTERNE ANLAGEN & ZUBEHÖRELEMENTE

*Wir sind für jede Veranstaltung gerüstet!*

---

- **Druckerhöhungsanlagen**
- **Hebeanlagen**  
für Abwasser/Fäkaltanks
- **10' Fäkaltank/Unterstelltank**  
L=3,00m, B=2,44m, H=0,60m
- **20' Fäkaltank/Unterstelltank**  
L=6,05m, B=2,44m, H=0,60m
- **Stiegen Elemente**  
für Unterstelltanks
- **Anschlussmaterialien**  
Kanal/Wasser/Strom
- **Mobile Klappzelte**  
L=8,00m, B=4,00m
- **Mobile Niro-Handwaschbecken**

## 7. TRANSPORT & LOGISTIKSERVICE

*Exklusivität auf Rädern. Wir sind rechtzeitig zur Stelle!*

---

- **Containertransporte**
- **Transporte für Eventequipment**
- **Absaugungsarbeiten**  
mittels Spül-/Saugfahrzeuge
- **Kehrmaschinendienste**
- **Pressfahrzeuge**  
für Müllentsorgung am Veranstaltungsgelände





# 8. RAUMDESINFEKTION



## Desinfektionsgeräte:

### Protec Tube +

Generator zur Kaltvernebelung von einem speziellen Wasserstoffperoxid zur Raum-, Luft- und Flächendesinfektion. Damit wird die Desinfektion von Räumen und schwer zugänglichen Stellen und Gegenständen gewährleistet.

#### Einsatzzweck:

stationär, Flächen bis zu 240 m<sup>3</sup>

#### Einsatzorte:

Büro, Arztpraxen, Apotheken

### Hurricane Ultra

Hurricane Ultra ist ein tragbares ULV (Ultra-Low-Volume) Aerosolgerät. Wie beim Protec Tube + werden mittels Einsatz von Wasserstoffperoxid Flächendesinfektionen durchgeführt. Durch das tragbare Gerät können auch größere Räume und Hallen behandelt werden.

#### Einsatzzweck:

mobil, Flächen über 240 m<sup>3</sup>

#### Einsatzorte:

Wohnhäuser, Gewerbeobjekt

### DCXpert

Im DCXpert werden Anwender, Räume und Dekontaminationsprogramme angelegt und in den Protokollen gespeichert, damit zu jeder Zeit die Hygieneleistung nachvollziehbar ist. Hier wird die höchste Desinfektionsstufe (steril) 10Log<sub>6</sub> (von 1.000.000 Keimen auf 1) erreicht.

#### Einsatzzweck:

stationär und mobil, Flächen bis zu 3.000 m<sup>3</sup>

#### Einsatzorte:

Gesundheitswesen, Rettungswesen, öffentlicher Transport, Großküchen

### Desinfektionsturbine

Die Desinfektionsturbine ist eine umfunktionierte Staubbindemaschine mit Hochdruckpumpe (4 Liter/Minute), automatischer Dosierpumpe (30 Liter), Düsenring mit 12 x 80µm Düsen, automatischer Schwenkung (30 Grad) und elektrischer Höhenverstellung. Mit einer Wurfweite von bis zu 50 Meter kann sie große Hallen (1500 m<sup>2</sup>) in 5 Minuten desinfizieren.

#### Einsatzzweck: stationär

**Einsatzorte:** Produktionsstätten, Lagerhallen, Veranstaltungsräume, Flächen über 5.000 m<sup>3</sup>

## Desinfektionsmittel:

### Diosol 19 (begrenzt viruzid)

Wirkstoffkombination aus 19%igem Wasserstoffperoxid und Silberionen, zerfällt rückstandslos in Wasserdampf und Sauerstoff, desinfiziert somit sehr umwelt- und materialschonend. Sehr breites Wirkspektrum: wirkt gegen Bakterien und Viren.

Diosol 19	Keimspektrum Diosol 3 + zusätzlich: Mykobakterien, unbehüllte Viren und Sporen	Murines Norovirus (MNV)
		Influenzavirus H1N1
		Murines Norovirus
		Mycobacterium terrae (ATCC 15755)
		Mycobacterium tuberculosis
		Poliovirus Typ 1
		Geobacillus staerothermophilus

## Durchführung Raumdesinfektion:

### SCHRITT 1: RAUM VORBEREITEN

Geräte und Desinfektionsmittel bereitstellen: Raumvolumen und Luftfeuchtigkeit erheben. Türen und Lüftungsgitter abdichten, Fenster schließen, Klimaanlage ausschalten, Feuermelder abdecken oder ausschalten, Vorhänge öffnen, Schubladen und Kästen öffnen.

### SCHRITT 2: PERSÖNLICH SCHUTZAUSRÜSTUNG ANZIEHEN

Unser ausgebildetes Personal arbeitet unter höchsten Sicherheitsstandards (Handschuhe Nitril, Wasserstoffperoxid Vollmaske, Anzug Kategorie 3).

### SCHRITT 3: KALTVERNEBELUNG DURCHFÜHREN

In dieser Zeit befindet sich nur das ausgebildete Personal mit Schutzausrüstung im Raum und führt die Kaltvernebelung durch. Alle anderen Personen dürfen sich in dieser Zeit nicht im Raum befinden.



Desinfektion einer Lagerhalle mittels Turbine (50 Meter Wurfweite)

### SCHRITT 4: EINWIRKZEIT

Während der Einwirkzeit von 30-90 Minuten darf der Raum nicht betreten werden. In dieser Zeit werden die Aerosole aus Wasserstoffperoxid in der Luft verteilt und dringen selbst in kleinste Nischen ein. Der eingesetzte Wirkstoff zerfällt innerhalb der Einwirkzeit zu Wasser und Sauerstoff und ist dadurch sowohl für die Umwelt als auch für die sich im Raum befindlichen Materialien unbedenklich.

### SCHRITT 5: BELÜFTUNG

Mit Belüftung kann der Raum nach 35-45 Minuten wieder betreten werden.



Protec Tube + beim Desinfizieren einer Apotheke



# 9. REFERENZEN

*Wir sind für jede Veranstaltung gerüstet! Auf Wunsch können wir mit etwas Vorlaufzeit auch die Farbgestaltung an Ihre Corporate Identity Standards anpassen.*

## Sportveranstaltungen

- Hahnenkammrennen Kitzbühel
- Red Bull Dolomitenmann
- Wings for Life Run Wien
- Golden Roof Challenge
- Innsbrucker Stadtlauf
- Spartan Race
- Bergiselspringen Innsbruck
- Rodel WM Igls
- Red Bull Almauftrieb
- Österreichische Radrundfahrt
- Rad WM 2018 Tirol
- Biathlon WM 2017 Hochfilzen
- Golfevents
- FIS-Nordische Ski WM 2019 Seefeld

## Feste & Veranstaltungen

- Bregenzer Festspiele
- Gauder Fest
- Zeltfeste
- Snowbombing Mayrhofen
- Alpenregionstreffen Mayrhofen
- Neujahrsfeuerwerk Kitzbühel
- Kufstein Unlimited
- Public Viewings
- Ski Openings

## Exclusive Firmenevents

- Audi Experience St. Anton
- GP Ice Race Zell am See
- Mercedes Driving Experience Oberndorf
- Audi quattro Cup

## Private Feiern

- Jubiläen
- Hochzeiten und andere Anlässe



# WIR SIND FÜR SIE DA

Kontaktieren Sie uns, wir beraten Sie gerne!

**Event-Line 05242/71121**

Mobile Sanitärsysteme, Abfallentsorgung,  
Reinigung und mehr unter

**[www.eventservice.cc](http://www.eventservice.cc)**

**Eventservice by DAKA Schadensanierung**  
Bergwerkstraße 45 . 6130 Schwaz



**SCHADENSANIERUNG**